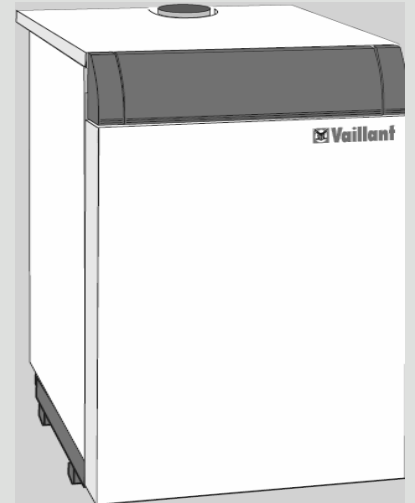


# Spare part catalogue Ersatzteilkatalog

802799.00 GO 03/2002



Floor standing gas boilers  
Gas-Heizkessel

VK INT 180-3  
VK INT 280-3  
VK INT 380-3  
VK INT 470-3  
VK INT 570-3  
VK INT 660-3  
VK INT 760-3



## Content - Inhalt

|  |                        |    |
|--|------------------------|----|
| <b>General view of sheet</b><br><b>Baugruppenübersicht</b> | VK INT 180-3 ... 760-3 | 3  |
| <b>04 Burner</b><br><b>04 Brenner</b>                      | VK INT 180-3 ... 760-3 | 4  |
| <b>06 Heat exchanger</b><br><b>06 Wärmetauscher</b>        | VK INT 180-3 ... 760-3 | 6  |
| <b>07 Casing parts</b><br><b>07 Verkleidungsteile</b>      | VK INT 180-3 ... 760-3 | 8  |
| <b>12 Switch box</b><br><b>12 Schaltkasten</b>             | VK INT 180-3 ... 760-3 | 10 |
| <b>Notes</b><br><b>Notizen</b>                             |                        | 12 |

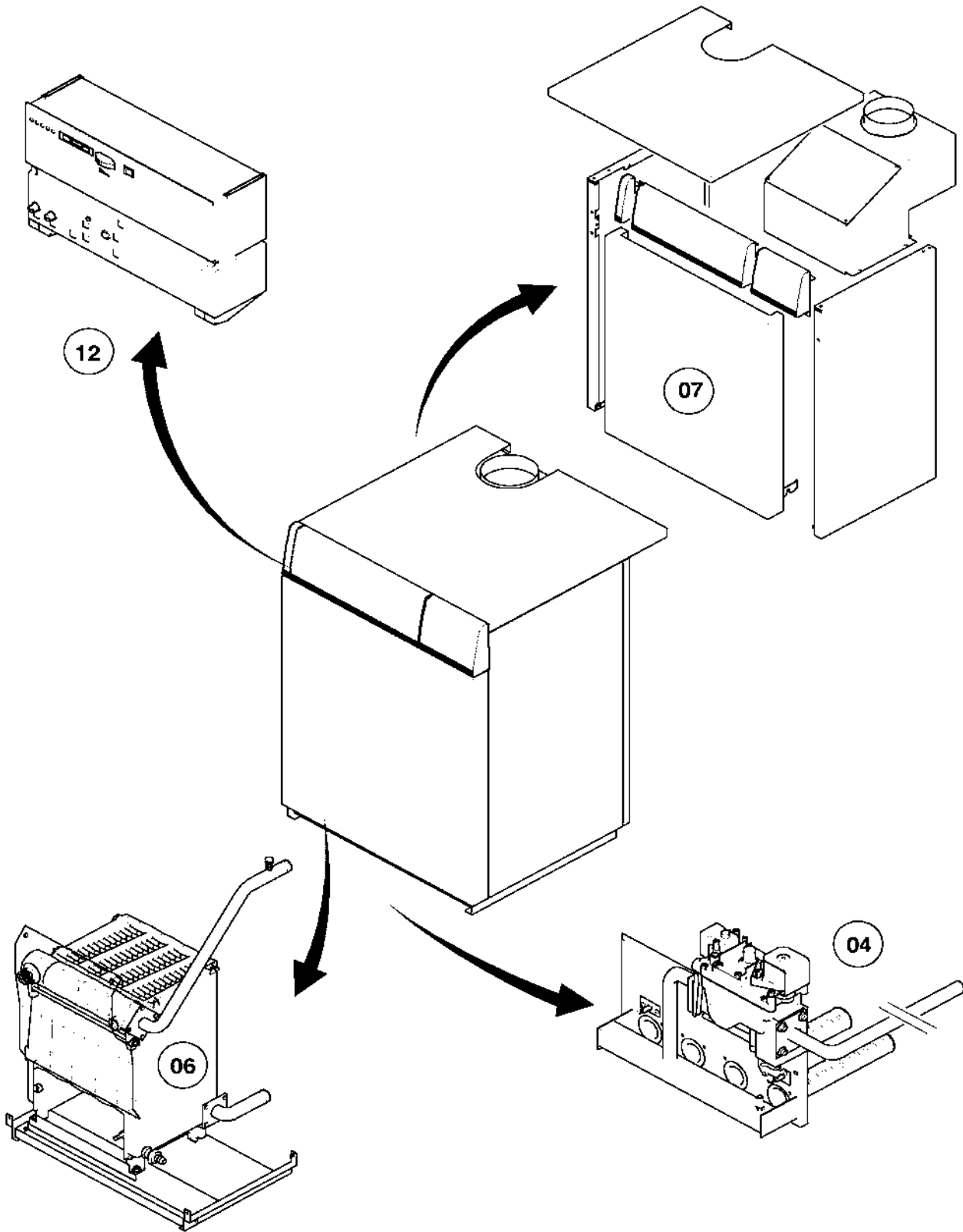
In order to maintain the safe and efficient operation of this appliance, only genuine Vaillant spare parts must be used.

Um alle Funktionen des Vaillant Gerätes auf Dauer sicherzustellen und um den zugelassenen Serienstand nicht zu verändern, dürfen bei Wartungs und Instandhaltungsarbeiten nur Original Vaillant Ersatzteile verwendet werden!



# General view of sheet - Baugruppenübersicht

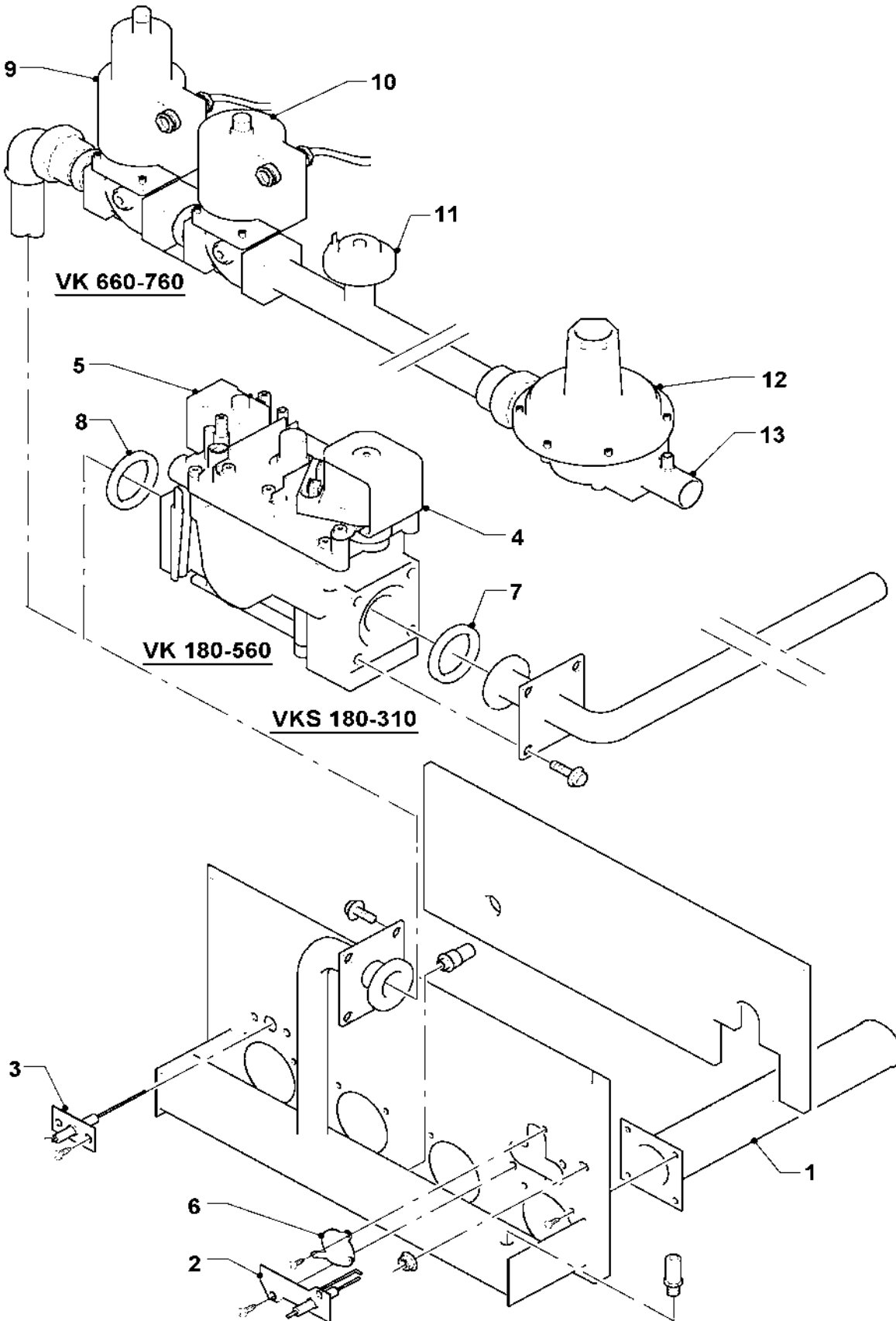
VK INT 180-3, VK INT 280-3, VK INT 380-3, VK INT 470-3, VK INT 570-3, VK INT 660-3, VK INT 760-3



03 - 00 - 033.01

## 04 Burner - Brenner

VK INT 180-3, VK INT 280-3, VK INT 380-3, VK INT 470-3, VK INT 570-3, VK INT 660-3, VK INT 760-3



03 - 04 - 050.04

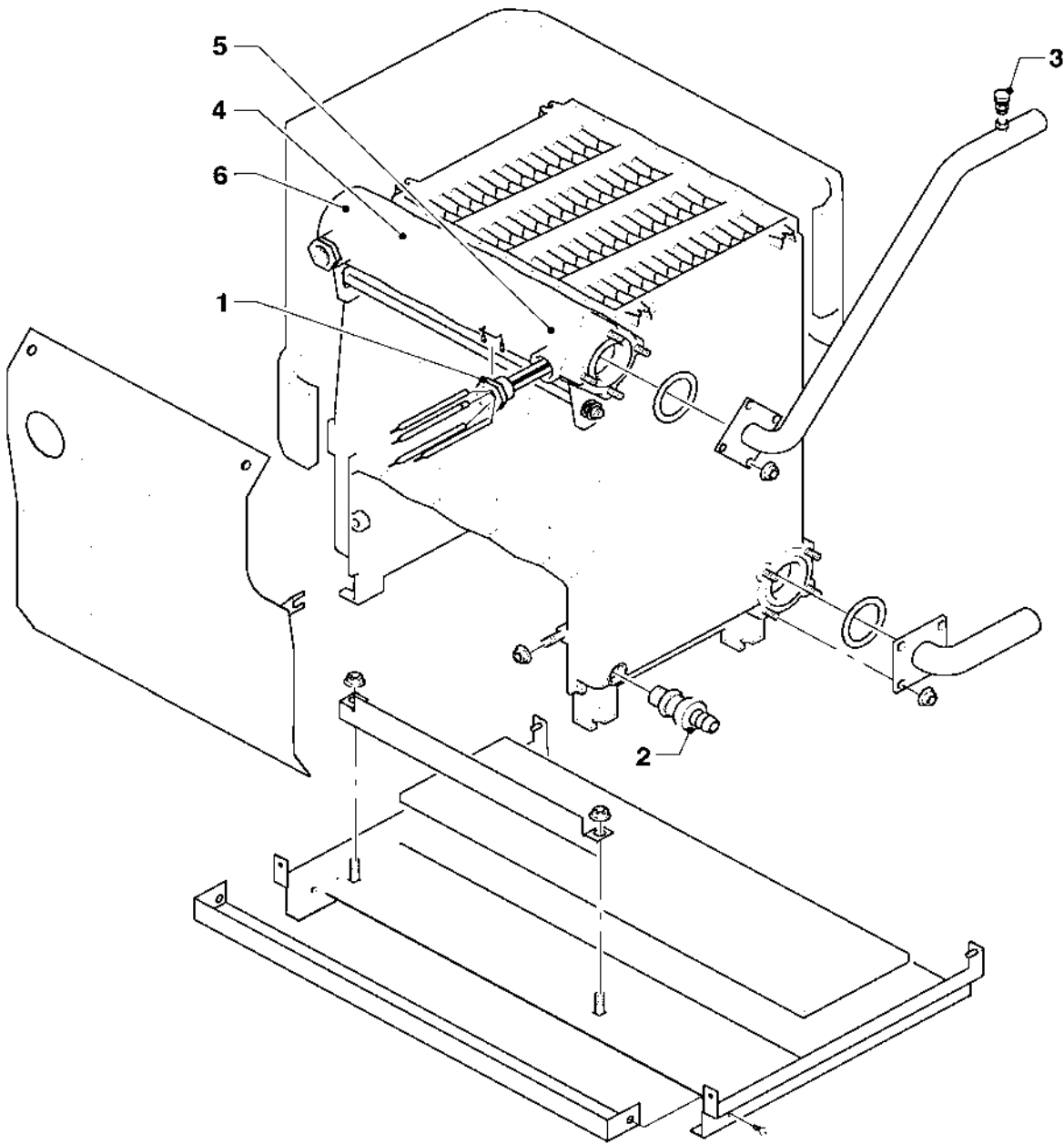
## 04 Burner - Brenner

VK INT 180-3, VK INT 280-3, VK INT 380-3, VK INT 470-3, VK INT 570-3, VK INT 660-3, VK INT 760-3

| Pos. | Art.-No<br>Teile-Nr. | Part<br>Bezeichnung   | Type, note<br>Typ, Bemerkung                                     |
|------|----------------------|---|--|
|      |                      | 03-04-050   |  |
| 00   | 202016               | conversion set to 3B G30<br>Umrüstsatz von 2H nach 3B G30                   | VK INT 180-3, B, not shown<br>VK INT 180-3, B, nicht dargestellt |
| 00   | 201932               | conversion set<br>Umrüstsatz (Flüssiggas)                                   | VK INT 280-3, B, not shown<br>VK INT 280-3, B, nicht dargestellt |
| 00   | 201933               | conversion set<br>Umrüstsatz (Flüssiggas)                                   | VK INT 310-3, B, not shown<br>VK INT 310-3, B, nicht dargestellt |
| 00   | 201934               | conversion set<br>Umrüstsatz (Flüssiggas)                                   | VK INT 470-3, B, not shown<br>VK INT 470-3, B, nicht dargestellt |
| 00   | 201935               | conversion set<br>Umrüstsatz (Flüssiggas)                                   | VK INT 570-3, B, not shown<br>VK INT 570-3, B, nicht dargestellt |
| 00   | 201936               | conversion set<br>Umrüstsatz (Flüssiggas)                                   | VK INT 660-3, B, not shown<br>VK INT 660-3, B, nicht dargestellt |
| 00   | 201937               | conversion set<br>Umrüstsatz (Flüssiggas)                                   | VK INT 760-3, B, not shown<br>VK INT 760-3, B, nicht dargestellt |
| 00   | 202014               | conversion set P/B->2H GZ41 G20mbar<br>Umrüstsatz P/B nach 2H GZ41 G20mbar  | VK INT 180-3, H, not shown<br>VK INT 180-3, H, nicht dargestellt |
| 00   | 201976               | conversion set<br>Umrüstsatz (Erdgas)                                       | VK INT 280-3, H, not shown<br>VK INT 280-3, H, nicht dargestellt |
| 00   | 201977               | conversion set<br>Umrüstsatz (Erdgas)                                       | VK INT 310-3, H, not shown<br>VK INT 310-3, H, nicht dargestellt |
| 00   | 201978               | conversion set<br>Umrüstsatz (Erdgas)                                       | VK INT 470-3, H, not shown<br>VK INT 470-3, H, nicht dargestellt |
| 00   | 201979               | conversion set<br>Umrüstsatz (Erdgas)                                       | VK INT 570-3, H, not shown<br>VK INT 570-3, H, nicht dargestellt |
| 00   | 201980               | conversion set<br>Umrüstsatz (Erdgas)                                       | VK INT 660-3, H, not shown<br>VK INT 660-3, H, nicht dargestellt |
| 00   | 201981               | conversion set<br>Umrüstsatz (Erdgas)                                       | VK INT 760-3, H, not shown<br>VK INT 760-3, H, nicht dargestellt |
| 01   | 050416               | burner tube<br>Brennerrohr  |  |
| 02   | 043128               | ignition electrode<br>Elektrode   |  |
| 03   | 090734               | electrode cpl.<br>Elektrode, kpl. Überwachung                               |  |
| 04   | 020416               | gas valve, cpl. Rp/G 1/2 Sit 822.133<br>Gasventil, kpl Rp/G 1/2 Sit 822.133 | VK INT 280-3 - 570-3<br>VK INT 280-3 - 570-3                     |
| 05   | 014700               | valve, cpl. (EV2)<br>Ventil, kpl. (EV2)                                     | VK INT 280-3 - 570-3<br>VK INT 280-3 - 570-3                     |
| 05   | 014712               | valve<br>Ventil, kpl.   | VK INT 660-3 - 760-3<br>VK INT 660-3 - 760-3                     |
| 06   | 161264               | inspection glass, cpl.<br>Schauglas, kpl                                    |  |
| 07   | 981244               | packing ring, cpl. gas section<br>Dichtung, kpl. Gasarmatur                 | VK INT 280-3 - 570-3<br>VK INT 280-3 - 570-3                     |
| 08   | 981223               | packing ring, cpl. gas section<br>Dichtung, kpl. Gasarmatur                 | VK INT 280-3 - 570-3<br>VK INT 280-3 - 570-3                     |
| 09   | 020415               | gas valve, cpl Rp/G 1 VM-L3<br>Gasventil, kpl Rp/G 1 VM-L3                  | VK INT 660-3 - 760-3<br>VK INT 660-3 - 760-3                     |
| 10   | 020417               | gas valve, cpl. Rp/G 1 VM-R3<br>Gasventil, kpl Rp/G 1 VM-R3                 | VK INT 660-3 - 760-3<br>VK INT 660-3 - 760-3                     |
| 11   | 050582               | pressure safeguard, cpl.<br>Druckwächter, kpl.                              | VK INT 660-3 - 760-3<br>VK INT 660-3 - 760-3                     |
| 12   | 050231               | gas pressure governor, cpl.<br>Gasdruckregler, kpl.                         | VK INT 660-3 - 760-3<br>VK INT 660-3 - 760-3                     |
| 13   | 088402               | connection piece gas section 1 inch<br>Verbindungsstück Gasarmatur 1 inch   | VK INT 660-3 - 760-3<br>VK INT 660-3 - 760-3                     |

## 06 Heat exchanger - Wärmetauscher

VK INT 180-3, VK INT 280-3, VK INT 380-3, VK INT 470-3, VK INT 570-3, VK INT 660-3, VK INT 760-3



03 - 06 - 046.01



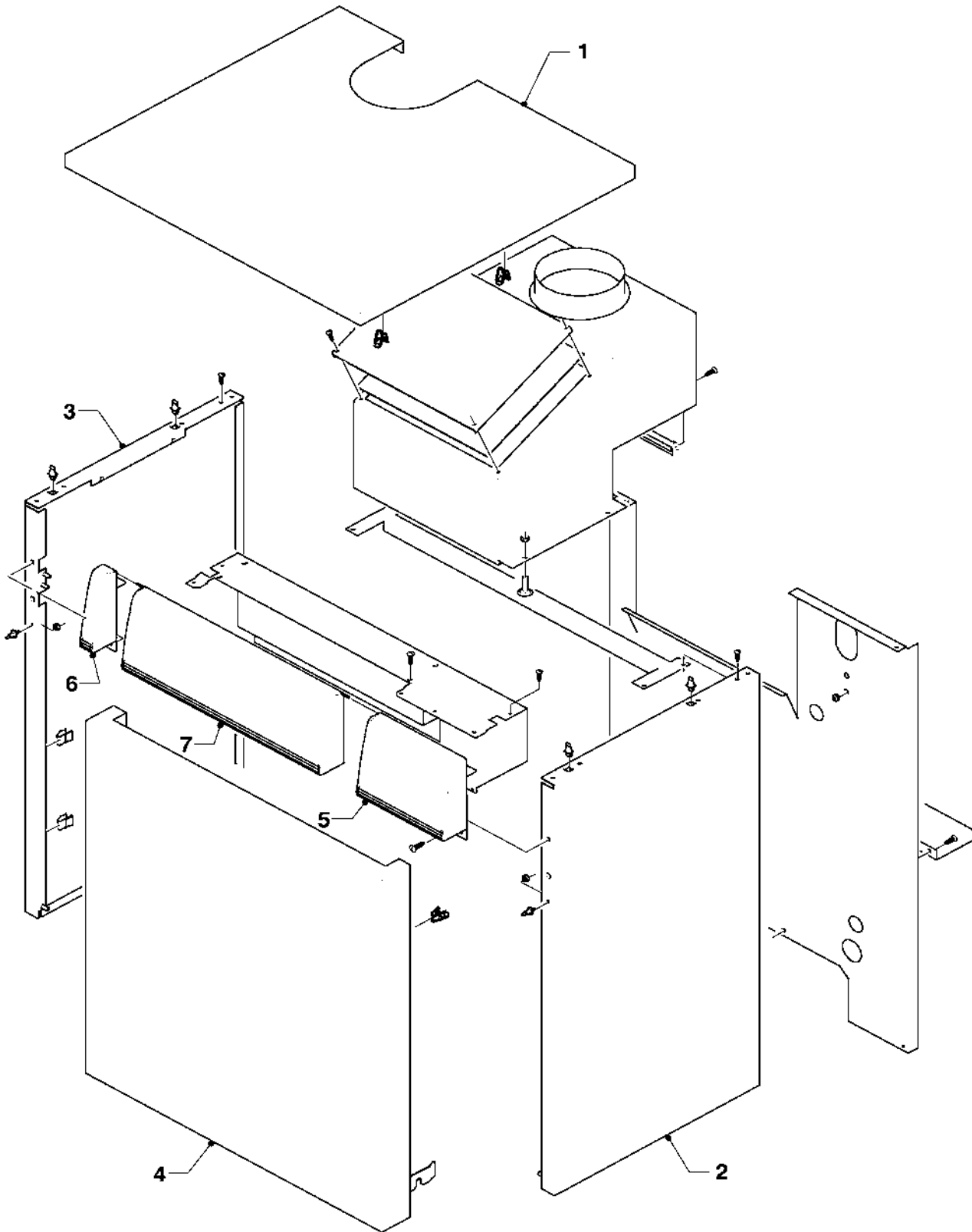
## 06 Heat exchanger - Wärmetauscher

VK INT 180-3, VK INT 280-3, VK INT 380-3, VK INT 470-3, VK INT 570-3, VK INT 660-3, VK INT 760-3

| Pos. | Art.-No<br>Teile-Nr. | Part<br>Bezeichnung                  | Type, note<br>Typ, Bemerkung |
|------|----------------------|--------------------------------------|------------------------------|
|      |                      | 03-06-046                            |                              |
| 00   | 282236               | ring                                 | not shown                    |
|      |                      | Kesselnippel                         | nicht dargestellt            |
| 00   | 990157               | sealing compound (1,0 m)             | not shown                    |
|      |                      | Dichtband (1,0 m)                    | nicht dargestellt            |
| 01   | 060635               | protection tube f. temp. sensor cpl. |                              |
|      |                      | Fühlerrohr, kpl.                     |                              |
| 02   | 082238               | drain valve, cpl.                    |                              |
|      |                      | Entleerungsventil, kpl.              |                              |
| 03   | 082234               | drain valve, cpl.                    |                              |
|      |                      | Entlüftungsventil, kpl               |                              |
| 04   | 062490               | middle section                       | middle                       |
|      |                      | Kesselglied                          | Mitte                        |
| 05   | 062491               | end section right                    | right side                   |
|      |                      | Kesselglied                          | rechts                       |
| 06   | 062492               | end section left                     | left side                    |
|      |                      | Kesselglied                          | links                        |

## 07 Casing - Verkleidungsteile

VK INT 180-3, VK INT 280-3, VK INT 380-3, VK INT 470-3, VK INT 570-3, VK INT 660-3, VK INT 760-3



03 - 07 - 047.01

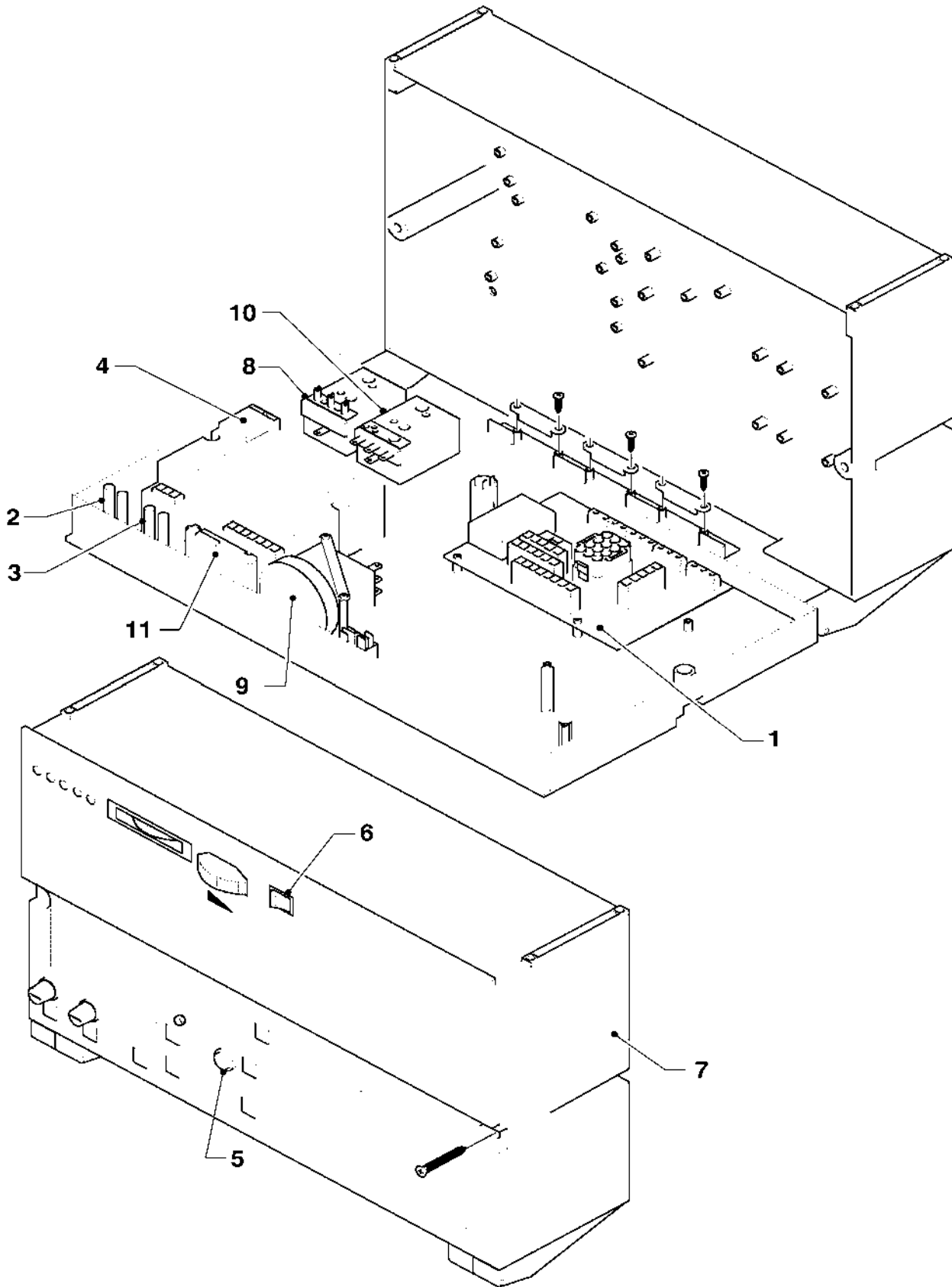
## 07 Casing - Verkleidungsteile

VK INT 180-3, VK INT 280-3, VK INT 380-3, VK INT 470-3, VK INT 570-3, VK INT 660-3, VK INT 760-3

| Pos. | Art.-No<br>Teile-Nr. | Part<br>Bezeichnung      | Type, note<br>Typ, Bemerkung               |
|------|----------------------|--------------------------|--|
|      |                      | 03-07-047                |  |
| 00   | 990157               | sealing compound (1,0 m) | not shown                                  |
|      |                      | Dichtband (1,0 m)        | nicht dargestellt                          |
| 01   | -                    | -                        | cover plate, on inquiry                    |
|      |                      | -                        | Abdeckblech, auf Anfrage                   |
| 02   | -                    | -                        | side panel, right side; on inquiry         |
|      |                      | -                        | Seitenteil, rechts; auf Anfrage            |
| 03   | -                    | -                        | side panel, left side; on inquiry          |
|      |                      | -                        | Seitenteil, links; auf Anfrage             |
| 04   | -                    | -                        | front panel, on inquiry                    |
|      |                      | -                        | Vorderteil, auf Anfrage                    |
| 05   | -                    | -                        | covering plate, right side; on inquiry     |
|      |                      | -                        | Blende rechts, auf Anfrage                 |
| 06   | -                    | -                        | covering plate, on inquiry                 |
|      |                      | -                        | Blende links, auf Anfrage                  |
| 07   | -                    | -                        | covering plate for control box, on inquiry |
|      |                      | -                        | Blende Schaltkasten, auf Anfrage           |

## 12 Control panel - Schaltkasten

VK INT 180-3, VK INT 280-3, VK INT 380-3, VK INT 470-3, VK INT 570-3, VK INT 660-3, VK INT 760-3

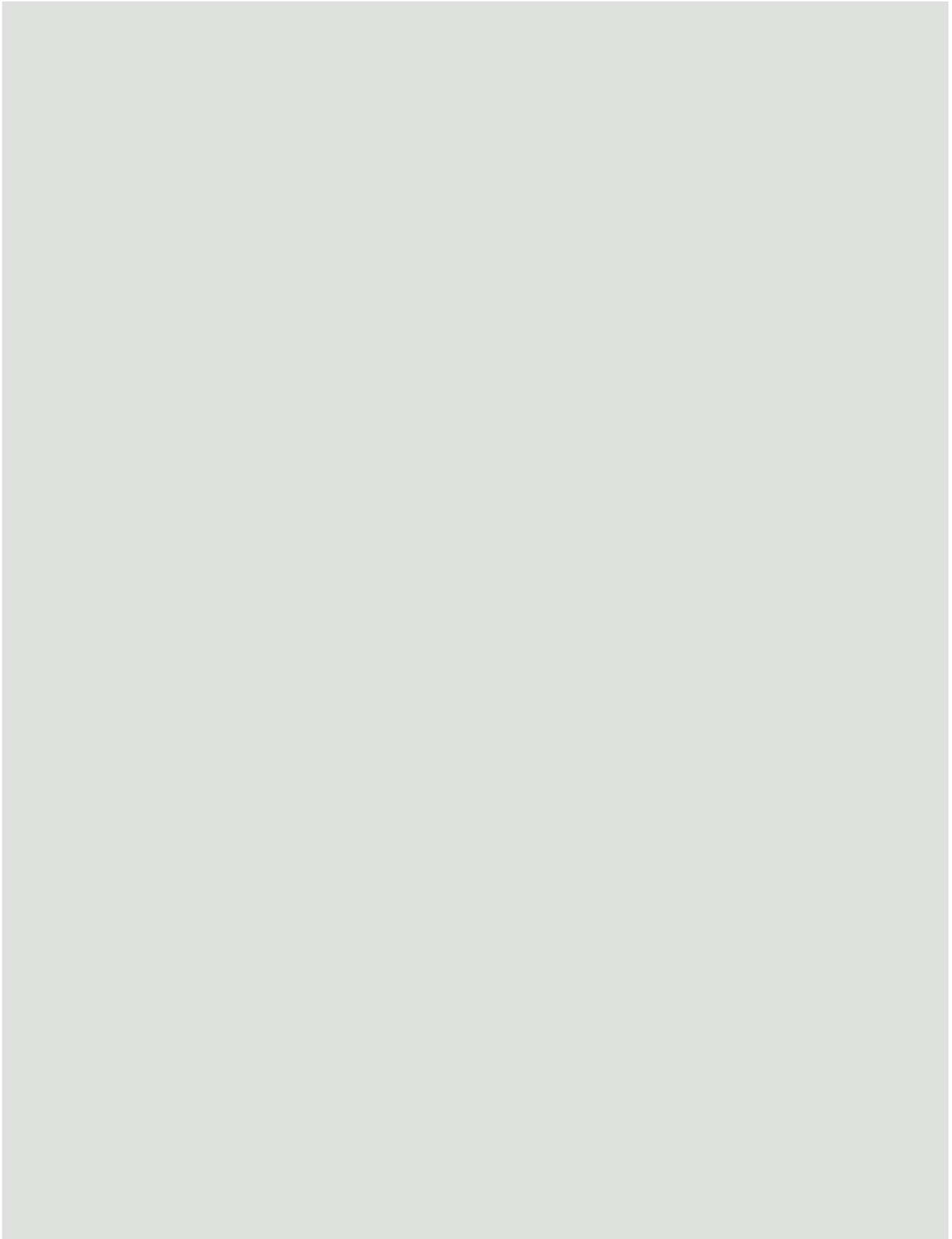


03 - 12 - 044

## 12 Control panel - Schaltkasten

VK INT 180-3, VK INT 280-3, VK INT 380-3, VK INT 470-3, VK INT 570-3, VK INT 660-3, VK INT 760-3

| Pos. | Art.-No<br>Teile-Nr. | Part<br>Bezeichnung                     | Type, note<br>Typ, Bemerkung |
|------|----------------------|---|------------------------------|
|      |                      | 03-12-044                               |                              |
| 01   | 902573               | circuit board                           |                              |
|      |                      | Platine                                 |                              |
| 02   | 734743               | lamp                                    |                              |
|      |                      | Anzeige LED                             |                              |
| 03   | 734744               | lamp                                    |                              |
|      |                      | Anzeige LED                             |                              |
| 04   | 100575               | flame supervision device, cpl.          |                              |
|      |                      | Gasfeuerungsautomat, kpl.               |                              |
| 05   | 257973               | switch, cpl.                            |                              |
|      |                      | Schalter, kpl                           |                              |
| 06   | 257974               | switch, cpl.                            |                              |
|      |                      | Schalter, kpl                           |                              |
| 07   | 257722               | control panel, cpl.                     | VK IT 280-3 - 570-3          |
|      |                      | Schaltleiste, kpl                       | VK IT 280-3 - 570-3          |
| 07   | 257723               | control panel, cpl.                     | VK IT 660-3 - 760-3          |
|      |                      | Schaltleiste, kpl                       | VK IT 660-3 - 760-3          |
| 08   | 101841               | temperature regulator, 100°C (STB)      |                              |
|      |                      | Temperaturbegrenzer, 100°C (STB)        |                              |
| 09   | 101755               | thermostat, cpl.                        |                              |
|      |                      | Thermostat, kpl.                        |                              |
| 10   | 254012               | flue gas temperature sensitive element, |                              |
|      |                      | Abgastemperaturwächter, kpl             |                              |
| 11   | 101567               | thermometer                             |                              |
|      |                      | Thermometer, kpl.                       |                              |





**Vaillant GmbH**

Berghauser Str. 40 ■ 42859 Remscheid ■ Telefon 0 21 91/18-0  
Telefax 0 21 91/18-28 10 ■ [www.vaillant.de](http://www.vaillant.de) ■ [info@vaillant.de](mailto:info@vaillant.de)